



КОМПЛЕКС ПРОГРАММНО-ТЕХНИЧЕСКИЙ

«REGION-telematic/ШРП»

РУКОВОДСТВО ПО ЭКСПЛУАТАЦИИ

МЮЖК.408111.000 РЭ



**Декларация о соответствии ТР ТС 020 ЕАЭС № ВУ/112 11.01. ТР020 005.01 01804
от 08.06.2023 по 07.06.2028**

**Сертификат о соответствии ТР ТС 012 № ЕАЭС ВУ/112 02.01. ТР012 136.01 00015 с
27.06.2023 по 26.06.2028**

СОДЕРЖАНИЕ

1 Назначение	4
2 Особенности реализации	4
3 Описание и работа	6
3.1 Состав комплексов	6
3.2 Технические характеристики.....	9
3.3 Устройство и работа	13
3.3.1 Базовый состав Комплекса.....	13
3.3.2 Концентратор данных.....	13
3.3.3 Модуль терминальный	15
3.3.4 Оборудование диспетчерского пункта	15
3.3.5 Организация беспроводных сетей передачи данных	16
3.4 Надежность и долговечность	17
3.5 Обеспечение взрывобезопасности	18
3.5.1 Основные технические решения	18
3.5.2 Взрывобезопасность электрических цепей	19
3.6 Программное обеспечение комплексов.....	19
3.6.1 Прикладное программное обеспечение	19
3.6.2 Сервисное программное обеспечение	20
4 Использование по назначению	21
4.1 Подготовка к эксплуатации	21
4.2 Эксплуатация изделия.....	22
5 Техническое обслуживание и ремонт	24
5.1 Требования к эксплуатационным показателям.....	24
5.2 Возможные неисправности и способы их устранения	25
6 Маркировка и пломбирование	26
7 Упаковка.....	27
8 Хранение и транспортирование.....	27
9 Утилизация	28
Приложение А.....	29
Схема условного обозначения комплексов.....	29
Приложение Б.....	31
Габаритные размеры	31
Приложение В.....	32
Монтажные чертежи.....	32
Приложение Г	34
Схемы подключения	34
Приложение Д.....	35
Технические характеристики преобразователей РС-26EDL.....	35

1 Назначение

1.1 Комплексы программно-технические «REGION-telematic/ШРП» (далее - Комплексы) предназначены для создания территориально распределенных систем диспетчеризации автономных объектов газоснабжения и обеспечивают с помощью средств сотовой связи удаленный контроль технологических параметров шкафных газорегуляторных пунктов (ШРП) на серверах диспетчерской службы обслуживающей организации.

2 Особенности реализации

2.1 Комплексы позволяют вести непрерывный удаленный контроль технологических параметров ШРП в условиях климата средних широт без необходимости какого-либо технического обслуживания.

2.2 Габаритные размеры и масса оборудования уменьшены в десятки раз по сравнению с существующими традиционными решениями с использованием свинцово-кислотных аккумуляторов.

2.3 Энергоэффективные методы сбора и передачи данных, использование современной элементной базы позволили снизить энергопотребление составных частей и применить устройства основного и резервного питания малой мощности.

2.4 Передача данных на региональный уровень диспетчерского пункта (далее –ДП) или на облачный сервер осуществляется с помощью средств сотовой связи по энергоэффективной технологии NB-IoT.

2.5 Открытые стандартные протоколы обмена данными и технология OPC позволяют подключать Комплексы к уже существующим системам сбора данных или разрабатывать новые.

2.6 В качестве первичных преобразователей (далее – ПП) совместно с Комплексом могут применяться энергоэффективные преобразователи давления с цифровым выходным сигналом, что исключает необходимость метрологического обеспечения оборудования Комплексов.

2.7 Вынос системы питания Комплекса за пределы потенциально взрывоопасной зоны ШРП позволяет снизить затраты на обеспечение взрывобезопасности применяемого оборудования.

2.8 Комплексы обеспечивают:

- периодический контроль значений технологических параметров ШРП с интервалом от 10 с до 1 ч, устанавливаемым при конфигурации оборудования;

- непрерывный контроль состояния датчиков срабатывания предохранительных запорных клапанов и охранной сигнализации;

- отправку значений технологических параметров на региональный уровень диспетчерской службы по каналам сотовой связи в режиме спорадической передачи с задаваемым уровнем апертуры;

- экстренную отправку данных в случаях выхода контролируемых параметров за пределы диапазона заданных значений; срабатывания предохранительных и охранных устройств; разряда аккумуляторной батареи ниже предельного уровня;

- периодическую отправку аварийного сигнала и географических координат местонахождения Комплекса в случае нарушения целостности оборудования, или по запросу верхнего уровня (опция);
- возможность встраивания протоколов передачи данных отличных от встроенных по согласованию с заказчиком;
- поддержку службы единого времени, установленную на сервере ДП;
- сбор данных с контролируемых объектов с помощью устанавливаемого на ДП коммуникационного OPC-сервера «ЕrgOPC», и предоставление данных подсистемам хранения, обработки, анализа и сигнализации;
- полнофункциональный диагностический контроль и конфигурирование телеметрического оборудования удаленно по каналам сотовой связи (программа SHRP-Remote-Control) или на местном полевом уровне по радиointерфейсу Bluetooth с помощью приложения «SHRP-Service», установленного на смартфоне;
- безопасное функционирование первичных преобразователей и телеметрического оборудования в условиях потенциально взрывоопасной среды с видом взрывозащиты «искробезопасная электрическая цепь»;
- бесперебойное питание составных частей в диапазоне температур от минус 40 °С до плюс 85 °С с помощью панели солнечных элементов и перезаряжаемой аккумуляторной батареи с улучшенными эксплуатационными показателями;
- работоспособность в условиях длительного периода слабой солнечной активности (до 30 суток) в энергосберегающем режиме работы;
- повышенную дальность радиосвязи в условиях помех при использовании внешней направленной антенны;
- комплексную защиту оборудования от несанкционированных и неправомерных действий сторонних лиц.

3 Описание и работа

3.1 Состав комплексов

3.1.1 Комплексы представляют собой совокупность технических и программных средств, и в своем базовом составе включают:

- концентратор данных «Концентратор-КД1» – (далее Концентратор);
- модуль терминальный «Терминал-РТ1» – (далее Модуль терминальный);
- стойку крепежную выносную «Стойка крепежная СК1» - (далее Стойка крепежная);
- специализированное прикладное программное обеспечение (ППО).

3.1.2 Комплексы относятся к изделиям с переменным составом, формируемым согласно заказу потребителя по схеме, приведенной в приложении А. Функциональная схема Комплекса без Стойки крепежной показана на рисунке 1.

3.1.3 **Концентратор** представляет собой электронный блок, который располагается в потенциально взрывоопасной зоне ШРП и обеспечивает:

- сбор данных с аналоговых (цифровой выход) первичных преобразователей;
- сбор данных с дискретных («сухой контакт») преобразователей;
- функцию контроля доступа обслуживающего персонала на объект (опция);
- предоставление данных Модулю терминальному по кабелю связи.

3.1.4 **Модуль терминальный** – выполняет функции основного управляющего звена комплекса состоит из:

● блока Терминал, заключенного в пластиковый корпус и состоящего из электронных модулей:

- модуля управления, организующего взаимодействие всех подсистем комплекса;
- модуля трансивера, образующего радиоканал передачи данных по энергоэффективной технологии NB-IoT при использовании внутренней или внешней антенны;
- модуля локальной связи со смартфоном, планшетом (с ОС «Android») по радиointерфейсу Bluetooth LE;
- модуля питания, обеспечивающего бесперебойное питание всех подсистем;
- панели солнечных элементов, как основного источника питания комплекса;
- кабеля связи с блоком Концентратор (сигнального четырехжильного).

3.1.5 **Стойка крепежная** обеспечивает:

- вынос Модуля терминального вертикально вверх из зоны возможного образования взрывоопасной газовой смеси;
- подъем антенны над уровнем земной поверхности для обеспечения дальней связи;
- защиту кабеля связи от неблагоприятных воздействий окружающей среды.

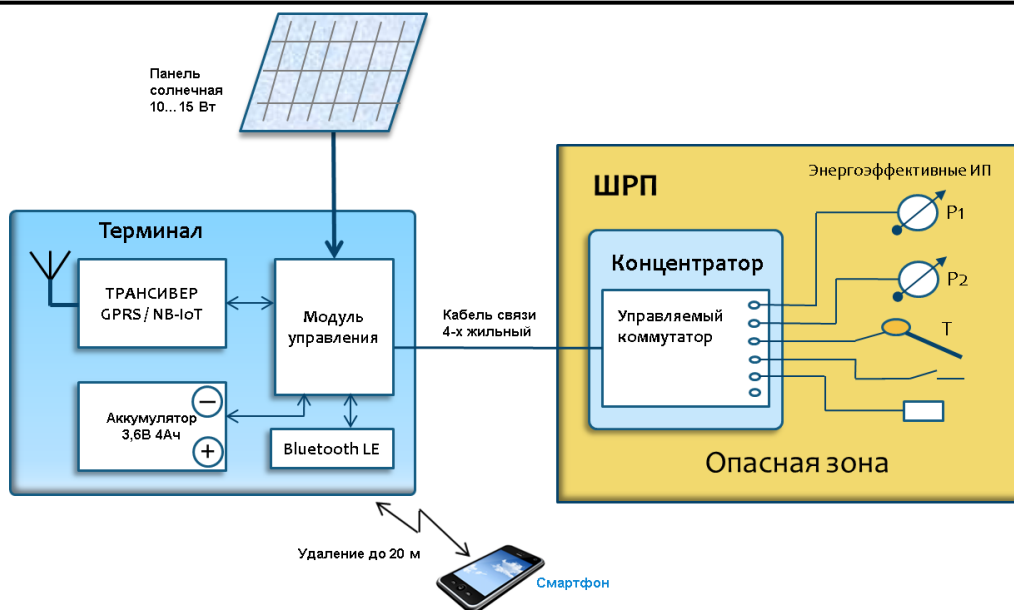


Рисунок 1 – Функциональная схема комплекса

3.1.6 **Комплект монтажных частей** обеспечивает крепление составных частей комплекса на объекте и включает:

- крепежный комплект Модуля терминального к Стойке крепежной;
- арматуру крепления Стойки крепежной;
- крепежный комплект блока Концентратор.

3.1.7 **Эксплуатационная документация**, входящая в состав комплекса, включает:

- паспорт;
- руководство по эксплуатации;
- инструкцию по монтажу;
- сертификаты соответствия (по договору поставки).

3.1.8 Эксплуатационная документация может поставляться в комплекте с изделием на бумажных носителях, компакт диске или считываться на сайте изготовителя. Дополнительная документация высылается по запросу.

3.1.9 Программное обеспечение

По согласованию с заказчиком программное обеспечение может включать:

- программу SHRP-Service, предназначенную для конфигурации и контроля работоспособности составных частей комплекса непосредственно на объекте. Программа устанавливается на планшет или как приложение на сотовый телефон (смартфон) и использует радио-интерфейс Bluetooth для связи с Комплексом;

- коммуникационный сервер сбора данных «ЕrgOPC», обеспечивающий сбор данных с удаленных терминалов ШРП через каналы сотовой связи, и предоставляющий оперативные данные другим программам по спецификации OPC-DA. Программа устанавливается на сервере ДП, поддерживающем службу единого времени;

- программу SHRP-Remote-Control, которая устанавливается на одном из ПК обслуживающих организаций и предназначена для удаленного контроля работоспособности и обслуживания комплексов через каналы сотовой связи;

- подсистему визуализации EprSCADA, обеспечивающую получение текущих данных с EprOPC, их накопление и представление в виде таблиц, графиков и мнемонических схем.

- открытые протоколы обмена допускают применение других программ и программных модулей, взаимодействующих с EprOPC по OPC-DA или обменивающихся напрямую с удаленными Комплексами через каналы сотовой связи по протоколам МЭК 60870-5-104 и Modbus TCP.

3.1.10 Комплект поставки Комплексов соответствует таблице 1.

Таблица 1

Обозначение	Наименование	Кол-во	Примечание
МЮЖК.408111.010	Модуль терминальный «Терминал-РТ1/NB»	1 шт.	Технология передачи NB-IoT
МЮЖК.408111.020	Стойка крепежная выносная «Стойка крепежная СК1»	1 шт.	–
МЮЖК.408113.000	Концентратор данных «Концентратор-КД1»	1 шт.**	–
	Антенна панельная направленная	1 шт.	Поставляется по заказу
МЮЖК.408111.000 РЭ	Комплекс программно-технический «REGION-telematic/ШРП». Руководство по эксплуатации*	1 экз.	Допускается поставка 1 экз. на каждые 3 комплекса, поставляемые в один адрес
МЮЖК.408111.000 ПС	Комплекс программно-технический «REGION-telematic/ШРП». Паспорт	1 экз.	–
МЮЖК.408111.000 ИМ	Комплекс программно-технический «REGION-telematic/ШРП». Инструкция по монтажу	1 экз.	–
МЮЖК.408111.000 ПО	Программное обеспечение диспетчерского пункта *	1 экз.	Поставляется по заказу
МЮЖК.408111.000 КМ	Комплект монтажных частей	1 шт.	–
МЮЖК.408111.200	Упаковка	1 шт.	–
* Допускается поставка на CD- диске или другим способом по согласованию с потребителем			
** Количество может отличаться и должно соответствовать указанному в схеме условного обозначения			

3.2 Технические характеристики

3.2.1 Комплексы соответствуют требованиям ТУ ВУ 390171150.013–2018 и комплекту конструкторской документации МЮЖК.408111.000.

3.2.2 Комплексы не содержат устройств, входящих в сферу законодательной метрологии, и поверкой не обеспечиваются.

3.2.3 Основные технические параметры комплексов базовой конфигурации:

- Непрерывный, автономный режим работы без обслуживания и ограничения по времени;

- Диапазон температур эксплуатации - от минус 30 °С до плюс 70°С;

- Питание - от солнечной панели:

- пиковая электрическая мощность панели - 15 Вт;

- номинальное выходное напряжение - 12 В;

- максимальное выходное напряжение - 20 В;

- Резервное питание - от Li-Ion аккумулятора SAFT MP 174565 xtd:

- номинальное (среднее) напряжение - 3,7 В;

- емкость - 4 А·ч;

- температурный диапазон разряда, - от минус 40 °С до плюс 85 °С;

- температурный диапазон заряда - от минус 30 °С до плюс 85 °С;

- Мощность, потребляемая оборудованием в режиме молчания (работает контроль технологических параметров ШРП, нет передачи данных на ДП) - менее 100 мВт;

- Ток, потребляемый от солнечной панели в режиме заряда встроенного аккумулятора и интенсивной передачи данных, не более - 140 мА;

- Пиковая потребляемая мощность, не более - 1,7 Вт;

- Передача данных на сервер ДП с использованием сервисов сотовой связи NB-IoT в частотных диапазонах В1, В3, В5, В8, В20, В28:

- ширина занимаемой полосы частот на канал, менее - 180 кГц;

- излучаемая мощность передатчика - плюс 23 дБмВт ± 2 дБмВт;

- чувствительность приемника - минус 129 дБмВт ±1 дБмВт;

- скорость передачи данных - 24 кбит/с;

- радиус действия в условиях прямой видимости до - 10 км;

- дополнительное усиление при использовании внешней панельной направленной антенны KP15-750/2900N - 15 dB;

- допустимая задержка в канале связи сети оператора - 10 с;

Таблица 2 – Рабочие частоты Модуля терминального в сети NB-IoT

Частотный диапазон	Частотный диапазон приёма, МГц	Частотный диапазон передачи, МГц
В1	2110 – 2170	1920 – 1980
В3	1805 – 1880	1710 – 1785
В5	869 – 894	824 – 849
В8	925 – 960	880 – 915
В20	791 – 821	832 – 862
В28	758 – 803	703 – 748

- Основной коммуникационный протокол передачи данных - МЭК 60870-5-104;
- Протокол удаленного технологического обслуживания - Modbus TCP;
- Основной способ доставки данных на уровень ДП - режим спорадической передачи с настраиваемой апертурой по каждому передаваемому параметру и меткой времени в соответствии со стандартом МЭК 60870-5-104.
- Возможность резервирования канала передачи на уровне операторов сотовой связи при использовании двух SIM-карт стандарта USIM;
- Возможность автономной работы комплекса при потере связи с ДП и последующим восстановлением недополученных данных.
- Возможность подключения внешней антенны NB-IoT при помощи разъёма SMA для улучшения качества связи в местах с плохим покрытием сотовой сети.
- Параметры встроенного GNSS-модуля глобальной спутниковой навигационной системы (опция):
 - прием данных от глобальных спутниковых систем - GPS, GLONASS;
 - точность определения географических координат (при уровне сигнала минус 130 дБмВт) - 2,5 м;
 - чувствительность приемника - минус 148 дБмВт;
- Конфигурирование параметров комплексов удаленно по каналу сотовой связи с уровня ДП или на местном уровне с помощью смартфона (планшета) через радио-интерфейс Bluetooth LE.
- Отклонение хода встроенных часов, не более - 3 с/сут.
- Встроенный диагностический контроль работоспособности оборудования;
- Максимальное количество подключаемых блоков Концентратор данных к одному блоку Терминал по интерфейсу связи RS-485 - 2 шт.
- Кабель связи Модуля терминального и Концентратора четырехжильный длиной 5 м.
- Концентратор позволяет подключить в соответствии с таблицей 3:
 - аналоговых датчиков с цифровым выходом - не более четырех;
 - дискретных датчиков типа «сухой контакт» - не более четырех.
- Длина кабелей связи Концентратора с аналоговыми и дискретными датчиками, а также кабеля для подключения внешней антенны не более 3 м.

Таблица 3

Наименование сигнала	Характеристика сигнала	Количество каналов
Дискретные, типа «Сухой контакт»	Лог.1 – от 1,5 до 3,0 В (разомкнут, ток контакта – 0,0 мА)	4
	Лог.0 – от 0 до 0,7 В (замкнут, ток контакта – 0,3 мА)	
Битовая последовательность данных от первичных аналоговых преобразователей	Лог.1 – от 1,5 до 4,0 В Лог.0 – от 0 до 0,7 В	4

• Конструкция терминального оборудования обеспечивает эксплуатацию изделия в экстремальных погодных условиях. Солнечная панель выдерживает длительную ветровую нагрузку - до 2400 Па;

• Степень защиты оборудования от действия механических частиц и влаги:

– Модуль терминальный (вертикальное положение) – IP 53;

– Концентратор – IP 55.

• Полная работоспособность комплексов сохраняется при температуре окружающего воздуха от минус 30 °С до плюс 70 °С, относительной влажности до 100 % при 40 °С;

• Работоспособность комплексов сохраняется при воздействии на них синусоидальных вибраций в диапазоне частот от 10 до 55 Гц амплитудой смещения 0,35 мм.

3.2.4 Комплексы устойчивы к воздействию электромагнитных помех по ГОСТ 30804.6.2.

3.2.4.1 Комплексы устойчивы к воздействию магнитного поля промышленной частоты 4 испытательного уровня по ГОСТ IEC 61000-4-8 с критерием качества функционирования А;

3.2.4.2 Комплексы устойчивы к воздействию радиочастотного электромагнитного поля 3 испытательного уровня в полосе частот от 80 до 1000 МГц, 2 испытательного уровня в полосе частот от 1,4 до 2,0 ГГц, 1 испытательного уровня в диапазоне частот от 2,0 до 2,7 ГГц по ГОСТ IEC 61000-4-3 с критерием качества функционирования А;

3.2.4.3 Комплексы устойчивы к воздействию электростатических разрядов 2 степени жесткости (контактный разряд), 3 степени жесткости (воздушный разряд) по ГОСТ 30804.4.2 с критерием качества функционирования В;

3.2.4.4 Комплексы соответствуют нормам помехоэмиссии согласно ГОСТ IEC 61000.6.4.

3.2.5 Взрывозащищенность комплексов обеспечивается защитой вида «искробезопасная электрическая цепь уровня «ia ib» - для Концентратора, «искробезопасная электрическая цепь уровня «ib» - для искробезопасной части модуля терминального по ГОСТ 31610.11 выполнением их конструкции в соответствии с требованиями ГОСТ 31610.0;

3.2.6 Искробезопасные электрические параметры составных частей Комплексов приведены в таблице 4.

3.2.7 Конструкция терминального оборудования обеспечивает защиту составных частей от неправомерных действий сторонних лиц путем:

- пломбирования Модуля терминального;

- световой предупредительной индикации в нижней части корпуса Модуля терминального (исп. после 01.09.2021г);

- экстренной передачи аварийного сигнала в основной канал передачи в случае обрыва кабеля связи с блоком Концентратор;

- периодической передачи аварийного сигнала и географических координат Модуля терминального (исп. с GNSS-модулем).

Таблица 4

Наименование параметра	Значение параметра		
	Модуль терминальный «Терминал-РТ1»	Концентратор-КД1	
Маркировка взрывозащиты	[Ex ib Gb] IIB X	1Ex ia ib IIB T5 Gb X	
		Цепи связи с терминалом	Цепи связи с преобразователями
Максимальное выходное напряжение U_o , В	6,0		6,0
Максимальный выходной ток I_o , мА	250		80
Максимально допустимое значение индуктивности во внешней цепи, L_o , мГн,	20		10
Максимально допустимое значение емкости во внешней цепи, C_o , мкФ	100		50
Максимальная выходная мощность устройства, P_o , Вт	0,48		0,48
Максимально допустимое входное напряжение U_i , В		6,0	
Максимально возможный входной ток I_i , мА		250	
Максимальное значение эквивалентной внутренней индуктивности L_i , мГн		0,1	
Максимальное значение эквивалентной внутренней емкости C_i , мкФ		7,8	
Максимальная входная мощность P_i , Вт		0,48	

3.2.8 Средний срок службы Комплекса, не менее –	12 лет.
3.2.9 Средняя наработка на отказ, не менее	50000 ч.
3.2.10 Среднее время восстановления, не более,	3 ч.
3.2.11 Габаритные размеры, не более:	
– Модуль терминальный –	460x380x90 мм;
– Стойка крепежная –	2530x120x70 мм;
– Концентратор –	180x160x50 мм.
3.2.12 Масса составных частей, не более:	
– Модуль терминальный –	2,5 кг;
– Стойка крепежная –	5 кг;
– Концентратор –	0,7 кг.

3.3 Устройство и работа

3.3.1 Базовый состав Комплекса

3.3.1.1 Базовый состав Комплекса состоит из трех основных частей: Концентратор, Модуль терминальный, Стойка крепежная. Концентратор собирает данные с ПП и передает их в Модуль терминальный по кабелю связи. Модуль терминальный получает данные от Концентратора и передает их по каналу сотовой связи на уровень ДП. Обеспечивает питанием ПП. Стойка крепежная обеспечивает крепление Модуля терминального на высоте около 3 м от уровня земной поверхности.

3.3.1.2 Комплексы относятся к изделиям с переменным составом, формируемым согласно заказу потребителя по схеме, приведенной в приложении А, и изготавливаются набором составных частей, не заключенных в единый корпус. Сборка Комплекса производится, как правило, непосредственно на объекте заказчика в соответствии с Инструкцией по монтажу из комплекта поставки.

3.3.1.3 В комплект поставки дополнительно могут входить первичные преобразователи (ПП) в количестве и необходимыми диапазонами преобразования, определенными при заказе.

В качестве ПП давления необходимо применять энергоэффективные датчики с цифровым выходным сигналом уровня трехвольтовой логики. Например, РС-26EDL производства компании ООО «АПЛИСЕНС», формат передачи данных и основные технические характеристики которых приведены в приложении Д. Возможно применение других ПП с аналогичным выходным сигналом.

В качестве дискретных ПП могут применяться практически любые устройства с контактной группой типа «Сухой контакт» или «Транзисторный ключ» (таблица 3).

3.3.1.4 Возможен заказ Комплекса с функцией контроля доступа. Назначение функции – осуществлять персонифицированный контроль доступа обслуживающего персонала на газоснабжающие объекты предприятия.

3.3.1.5 Функциональная схема Комплекса без Стойки крепежной показана на рисунке 1.

3.3.1.6 На ДП пользователь может применять связанное радиооборудование с технологиями передачи данных GSM/GPRS или NB-IoT в виде модема или роутера, подключенного к ПК или локальной Ethernet сети.

3.3.1.7 Для сбора данных может использоваться ПО, поставляемое изготовителем или прикладное ПО, имеющееся у заказчика.

3.3.2 Концентратор данных

3.3.2.1 Концентратор предназначен для сбора значений параметров с подключенных ПП и передачу данных последовательным кодом по кабелю на уровень Терминала.

3.3.2.2 Плата электронного коммутатора с установленными на ней клеммными блоками размещается в алюминиевом корпусе со степенью защиты IP55 и имеет исполнение с уровнем взрывозащиты согласно таблице 4.

3.3.2.3 Кабели от ПП вводятся через кабельные вводы концентратора и подключаются с помощью зажимных клемм к плате электронного коммутатора (Приложение Г). Допускается использовать сигнальный кабель диаметром от 4 до 8 мм.

3.3.2.4 Электронный коммутатор последовательно опрашивает первичные преобразователи по заданному при конфигурации временному циклу и хранит данные в памяти процессора для последующего считывания блоком Терминал.

3.3.2.5 Один или два Концентратора могут устанавливаться внутри ШРП и подключаться с помощью четырехпроводного кабеля к Терминалу (Приложение Г).

3.3.2.6 Модуль управления Терминала по заданной программе через кабель связи, используя протокол Modbus RTU, считывает данные с Концентратора(ов), обрабатывает и передает по радиоканалу.

3.3.2.7 Для экономии заряда батареи рекомендуется указать количество используемых аналоговых и дискретных каналов в настройках терминала. Это уменьшит количество передаваемых данных между терминалом и концентратором.

Соответствие количества аналоговых входов (параметров) и используемых датчиков приведены в таблице 5.

Таблица 5

Указанное количество аналоговых входов	Номера считываемых датчиков
0	0
1	1
2	1
3	1,2
4	1,2
5	1,2,3
6	1,2,3
7	1,2,3,4
8	1,2,3,4

3.3.3 Модуль терминальный

3.3.3.1 Модуль терминальный состоит из скрепленных между собой панели солнечных элементов и блока Терминал.

3.3.3.2 Плата электроники блока Терминал помещена в радиопрозрачный корпус из поликарбоната, стойкого к ультрафиолетовому излучению. На ней размещены:

- мезонинный модуль трансивера NB-IoT со встроенной микрополосковой антенной и вынесенным разъемом SMA для подключения внешней антенны;
- аккумуляторная Li-Ion батарея в формате плоской призмы для питания всех подсистем комплекса;
- модуль радиointерфейса Bluetooth LE с чип-антенной для беспроводной диагностики и конфигурирования комплекса;
- модуль управления во главе с центральным процессором и встроенной управляющей программой.
- модуль спутниковой навигационной системы с чип-антенной для определения географических координат местонахождения Комплекса (опция).

3.3.3.3 Модуль терминальный обеспечивает:

- непрерывность питания модуля трансивера, в условиях слабой солнечной активности или ее полного отсутствия;
- подачу питания в измерительную подсистему ШРП, получение данных с измерительных и дискретных ПП;
- получение географических координат местонахождения Комплекса от глобальных спутниковых навигационных систем (опция);
- отправку значений технологических параметров ШРП на коммуникационный сервер диспетчерской службы в соответствии с протоколом МЭК 60870-5-104 (или другим);
- возможность подключения внешней антенны NB-IoT при помощи разъёма SMA, установленного в нижней части корпуса;
- индикацию работоспособности Комплекса и аварийную индикацию с помощью светодиода, установленного в нижней части корпуса;
- синхронизацию встроенных часов от подсистемы единого астрономического времени расположенной на сервере ДП;
- удаленную конфигурацию программного обеспечения комплекса, считывание технологических параметров и удаленное перепрограммирование с использованием протокола Modbus TCP;
- отправку отложенных сообщений с помощью встроенной системы AntiSilence после восстановления работоспособности канала связи.

3.3.4 Оборудование диспетчерского пункта

3.3.4.1 Основными звеньями автоматизированной системы диспетчеризации являются коммуникационный сервер сбора данных и серверы (программы) технических служб. Аппаратная часть коммуникационного сервера сбора данных Комплекса представляет собой ЭВМ серверного или офисного исполнения с установленным

специализированным пакетом «ЕrgOPC» и внешним модемом (роутером), поддерживающим M2M соединения по технологиям 3G или 4G.

3.3.4.2 Технические характеристики сервера должны выбираться с учетом не менее чем 20 % резерва производительности. Для обеспечения большей отказоустойчивости и надежной защиты от потери данных сервер баз данных должен иметь RAID-массив 5 уровня.

3.3.4.3 Серверы и программы технических служб могут подключаться к ЕrgOPC через стандартные коммуникационные Ethernet-каналы по спецификации OPC-DA.

3.3.5 Организация беспроводных сетей передачи данных

3.3.5.1 Для организации беспроводных сетей с применением оборудования и технологий сотовых операторов разработчики могут использовать топологии, описанные в документе «ПТК Region-Telematic /Организация беспроводных сетей передачи данных».

3.3.5.2 На рисунке 2 показана топология сети с использованием стандартов GSM-связи на верхнем уровне системы. Поставляемое в комплекте программное обеспечение устанавливается на ПК, находящийся в локальной частной сети (LAN) предприятия и через 3G-роутер и ресурсы сотового оператора обеспечивает сбор данных с удаленных Комплексов (NB-IoT устройств).

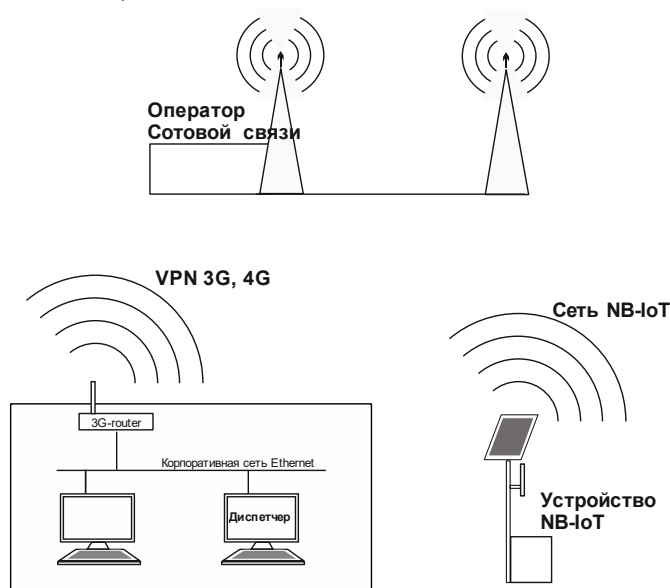


Рисунок 2 – топология сети с использованием стандартов GSM

Для этого сотовый оператор создает корпоративную NB-IoT сеть и прокладывает туннель между сетями 3G и NB-IoT.

Сеть NB-IoT использует энергосберегающий режим работы eDRX.

Для передачи данных между ДП и удаленными Комплексами, находящимися в сети NB-IoT, используется протокол МЭК 60870-5-104 поверх UDP.

Количество удаленных NB-IoT устройств - до 300 шт.

ДП работает в режиме *клиента* и всегда инициирует обмен данными.

NB-IoT устройство работает в режиме *сервера* и ожидает подключения *клиента*.

При наличии связи ДП постоянно подключен к NB-IoT устройствам.

NB-IoT устройство передаёт данные на ДП при изменении значений внутренних параметров. Также периодически происходит обмен служебной информацией. Объём трафика в процессе диспетчеризации Комплекса в среднем не превышает 100 байт/мин.

3.3.5.3 Требования к корпоративной сети:

- 3G-роутер и NB-IoT устройства должны находиться внутри виртуальной частной сети, без доступа в Internet.
- SIM-карты NB-IoT устройств должны быть привязаны к статическим IP адресам.
- SIM-карта 3G-роутера может иметь статический или динамический IP адрес.
- Для целей отладки 3G-роутер и NB-IoT устройства могут находиться в открытой сети с белыми IP-адресами и доступом в Internet.

3.3.5.4 Для передачи данных используется протокол МЭК 60870-5-104 поверх UDP.

3.3.5.5 Диспетчерский пункт работает в режиме *клиента* и всегда инициирует обмен данными. Удалённый объект работает в режиме *сервера* и ожидает подключения *клиента*. При наличии связи, диспетчерский пункт постоянно подключен к удалённым объектам. Удалённый объект передаёт данные на диспетчерский пункт при изменении контролируемых параметров в соответствии с установленными уровнями апертур. Пользователь может дополнительно подключить режим периодической передачи данных. Для поддержания связи периодически происходит обмен служебной информацией.

3.3.5.6 Приоритет SIM-карт:

- «Равнозначны» – режим, при котором SIM-картам отдается равнозначный приоритет. По истечению таймаута на регистрацию в сети (в случае отсутствия подключения) – SIM-карта переключаются на другую доступную.

- «SIM1 приоритетней» – режим, при котором приоритет отдается SIM1. По истечению таймаута на регистрацию в сети (в случае отсутствия подключения) – SIM-карта переключаются на другую доступную.

- «SIM2 приоритетней» – режим, при котором приоритет отдается SIM2. По истечению таймаута на регистрацию в сети (в случае отсутствия подключения) – SIM-карта переключаются на другую доступную.

- «Только SIM1» – режим, при котором используется исключительно SIM1. Автоматическая смена SIM-карт недоступна.

- «Только SIM2» – режим, при котором используется исключительно SIM2. Автоматическая смена SIM-карт недоступна.

Таймаут на регистрацию в сети – 180 секунд.

3.4 Надежность и долговечность

3.4.1 Комплексы спроектированы как необслуживаемое оборудование и предназначены для круглосуточной непрерывной работы в течение всего установленного срока службы. Надежность комплексов обеспечивается оптимальным выбором технических решений и программных средств.

3.4.2 Основные параметры надежности приведены в разделе 3.2 (технические характеристики).

3.4.3 Конструкция блоков и встроенного ПО обеспечивает автоматическое восстановление параметров работы комплексов в сбойных ситуациях, вызванных внешними

возмущающими факторами (грозовые разряды и др.).

3.4.4 Надежная работа оборудования обеспечивается применением современных комплектующих, оптимальными схемными и конструктивными решениями, выбором устойчивых к погодным условиям материалов, качественной сборкой составных частей Комплекса.

3.4.5 Для повышения надежности в базовом исполнении комплекса применяется электронная SIM-карта в виде чипа, устанавливаемая на печатной плате методом пайки.

3.4.6 В случае выхода из строя канала сотовой связи предусмотрен автоматический режим получения пропущенных данных после восстановления работоспособности канала (режим AntiSilence).

3.4.7 Используются следующие методы резервирования каналов передачи:

на уровне маршрутизации — между двумя операторами сотовой связи (использование двух SIM-карт);

на уровне сервисов — SMS-информирование (при подключении соответствующей услуги оператора связи).

3.4.8 Рекомендуемые к применению совместно с Комплексами преобразователи давления измерительные PC-26EDL имеют средний срок службы 12 лет, межповерочный интервал 6 лет. Правила применения изложены в Руководстве по эксплуатации МЮЖК.406433.051 РЭ.

3.5 Обеспечение взрывобезопасности

3.5.1 Основные технические решения

3.5.1.1 Основной принцип построения взрывозащиты – «искробезопасная электрическая цепь» (ГОСТ 31610.11) - подача ограниченной электрической мощности от Терминала в рабочую зону ШРП, неспособной привести к взрыву потенциально возможной газовой смеси.

3.5.1.2 Питание электрооборудования ШРП осуществляется от Модуля терминального, который вынесен за пределы потенциально взрывоопасной зоны на расстояние более 1 метра, и рассматривается как связанное оборудование по отношению к блоку Концентратор. Модуль терминальный имеет маркировку взрывозащиты [Ex ib Gb] IIB X.

3.5.1.3 Для улучшения качества связи в местах с плохим покрытием сотовой сети по технологии NB-IoT возможно подключение к Модулю терминальному внешней направленной антенны через разъём SMA. При подключении к Модулю терминальному внешней антенны она должна быть вынесена за пределы потенциально взрывоопасной зоны на расстояние более 1 метра.

3.5.1.4 Символ X в конце маркировки означает, что модуль терминальный «Терминал-РТ1» поставляется с закрепленным с одной стороны кабелем связи (Приложение Г). Второй конец кабеля при монтаже на объекте должен быть подключен к блокам Концентратор согласно указанному приложению. Количество подключенных блоков на условия безопасной эксплуатации оборудования не влияет.

3.5.1.5 Концентратор-КД1 эксплуатируется в потенциально взрывоопасной зоне, имеет маркировку взрывозащиты 1Ex ia ib IIB T5 Gb X, и его конструкция удовлетворяет требованиям ГОСТ 31610.0.

3.5.1.6 Символ X в конце его маркировки означает, что к блоку могут быть подключены от одного до четырех ПП взрывобезопасного исполнения, имеющих цифровой последовательный интерфейс уровня цифровой логики (Приложение Г). От количества подключенных преобразователей условия безопасной эксплуатации оборудования не зависят.

3.5.2 Взрывобезопасность электрических цепей

3.5.2.1 Взрывобезопасность электрических цепей достигается следующими техническими решениями:

- применением элементной базы со сверхмалым потреблением мощности;
- применением неразрушаемых элементов в виде токоограничительных резисторов, изготовленных по тонкопленочной технологии;
- использованием в Концентраторе керамических конденсаторов общей емкостью не более 8 мкФ, неспособных накопить энергию для образования взрыва;
- малым энергопотреблением блока Концентратор и первичными преобразователями исключаящим перегрев токоограничительных элементов.
- изготовлением печатных плат, обеспечивающих требуемые зазоры и пути утечки;
- применением клеммных блоков с пружинными контактами, исключаящими ослабление контактных соединений и возможность искрения присоединительных цепей;
- ограниченной нагрузкой на элементы, не превышающей 2/3 номинальных величин тока, напряжения и рассеиваемой мощности.
- покрытием плат электронных модулей электроизоляционным лаком. Пути утечки по поверхности не менее 0,7 мм.

3.5.2.2 Параметры искробезопасных электрических цепей указаны в таблице 4.

3.6 Программное обеспечение комплексов

3.6.1 Прикладное программное обеспечение

3.6.1.1 ППО устанавливается и функционирует на уровне диспетчерского контроля в центре сбора и обработки данных и в зависимости от поставки может включать:

- Коммуникационный сервер «**EprOPC**», осуществляющий сбор текущих параметров контролируемых ШРП через каналы сотовой связи, и предоставляющий оперативные данные другим программам по спецификации OPC-DA. Программа должна устанавливаться на сервере ДП, поддерживающем службу единого времени;
- Программу **SHRP-Remote-Control** предназначенную для удаленного контроля работоспособности и обслуживания Комплексов через каналы сотовой связи.

Программа обеспечивает:

- идентификацию оборудования и программного обеспечения Комплекса;

- идентификацию SIM-карты и оператора сотовой связи;
- контроль параметров канала радиочастотной связи;
- контроль значений внутренних параметров Комплекса;
- контроль значений текущих параметров оборудования ШРП (датчиков);
- настройку режимов работы оборудования Комплекса;
- конфигурацию протоколов передачи данных;
- просмотр журнала событий.

- Программу «**EprSCADA**», обеспечивающую через ЕргОПС визуализацию состояния объектов в реальном времени в виде таблиц, графиков и мнемонических схем;

- Допускается применение других программ и программных модулей, взаимодействующих с ЕргОПС или напрямую с Комплексами через каналы сотовой связи.

3.6.2 Сервисное программное обеспечение

3.6.2.1 Приложение **SHRP-Service** предназначено для контроля работоспособности составных частей комплекса и их конфигурации непосредственно на объекте. Устанавливается на планшет или сотовый телефон (смартфон) и функционирует под управлением операционной системы Android. Использует радиочастотный канал Bluetooth LE для подключения и обмена данными с блоком Терминал.

3.6.2.2 Приложение обеспечивает:

- вывод Комплекса из режима хранения на складе (или ввод в режим хранения);
- идентификацию оборудования и программного обеспечения Комплекса;
- идентификацию SIM-карты и оператора сотовой связи;
- контроль параметров канала радиочастотной связи;
- контроль значений внутренних параметров Комплекса;
- контроль значений текущих параметров оборудования ШРП (датчиков);
- настройку режимов работы оборудования Комплекса;
- конфигурацию протоколов передачи данных;
- просмотр журнала событий.

3.6.2.3 Простой интерфейс визуализации не требует специальных знаний и умений обслуживающего персонала.

4 Использование по назначению

4.1 Подготовка к эксплуатации

4.1.1 Перед установкой оборудования на объекте необходимо предварительно убедиться через службы регионального поставщика услуг сотовой связи, что в предполагаемой зоне размещения Комплекса имеется уверенное покрытие сигналом необходимого стандарта NB-IoT. В противном случае требовать от оператора обеспечения зоны покрытия.

4.1.2 Поставка Комплексов осуществляется, как правило, с предварительно установленной электронной SIM-картой (eSIM-чип) от регионального оператора сотовой связи, имеющей уникальный идентификационный номер ICCID, который указывается в паспорте комплекса. Этот номер нужно предварительно сообщить оператору сотовой связи для подключения необходимой услуги передачи данных.

4.1.3 Если, в соответствии с договором поставки, пользователь сам будет устанавливать SIM-карту, Терминал оснащается держателем съемной Mini-SIM (2FF), и пользователь должен будет сам позаботиться о приобретении карточки. Перед установкой Комплекса на объекте пользователь должен сообщить оператору ее абонентский номер для подключения необходимой услуги связи.

4.1.4 При установке SIM-карты в держатель необходимо предусмотреть меры, исключающие ее самопроизвольное выпадение от возможной вибрации.

4.1.5 После получения со склада Комплекс находится в режиме хранения - его электронные модули обесточены, основной процессор управляющего модуля Терминал находится в спящем режиме.

4.1.6 При установке Комплекса на объекте необходимо выполнить его механическую сборку и активацию режима работы. Для этого надо выполнить ряд технологических операций описанных в Инструкции по монтажу МЮЖК.408111.000 ИМ (комплект поставки):

- выполнить механическую сборку Комплекса;
- активировать работу Терминала;
- убедиться в правильности подключения кабелей ПП к блоку Концентратор;
- установить и подключить считывающее устройство ключа доступа на объект (опция);
- скорректировать текущие дату и время Терминала;
- убедиться, что Терминал зарегистрировался в сотовой сети оператора;
- окончательно укрепить оборудование на объекте.

4.1.7 Как указано в инструкции по монтажу, активацию блока Терминал (вывод из режима хранения на складе) можно при помощи смартфона с установленным приложением SHRP-Service (опция головного меню - «°°»).

4.1.8 После активации Терминал начинает работать в штатном режиме - считывает текущие значения параметров с Концентратора и соединяется с сетью сотового оператора.

4.1.9 Работоспособность датчиков и, тем самым, правильность подключения кабелей к блоку Концентратор можно контролировать в опции головного меню - «↓».

4.1.10 Параметры определяющие режимы передачи данных по радиоканалу предварительно настроены на предприятии изготовителе, и на этапе подготовки Комплекса

к эксплуатации не требуют изменений. В дальнейшем, для оптимизации энергоэффективной работы Комплекса их можно будет скорректировать удаленно с ДП, воспользовавшись программой SHRP-Remote-Control.

4.2 Эксплуатация изделия

4.2.1 Комплексы спроектированы как необслуживаемое оборудование и специальных мер по обеспечению регламента не требуют.

4.2.2 Встроенная аккумуляторная Li-Ion батарея выдерживает 2700 полных циклов перезаряда, а в буферном режиме прогнозируется ее нормальная эксплуатация в течение не менее 10 лет.

4.2.3 Батарея сохраняет способность заряжаться на низких температурах, вплоть до минус 30 °С.

4.2.4 Применяемая панель солнечных элементов соответствует стандартам IEC 61215 и IEC 61730. Производитель гарантирует сохранение заявленной мощности более чем на 90 % от номинальной по истечении 10 лет.

4.2.5 Для обеспечения работоспособности Комплексов в условиях слабой солнечной активности в качестве первичных преобразователей рекомендовано применять преобразователи давления с цифровым выходным сигналом, что, во-первых, позволит снизить их энергопотребление, а во-вторых, исключит необходимость метрологического обеспечения оборудования самих комплексов.

4.2.6 Изготовитель рекомендует применять ПП давления типа PC-26EDL производства компании ООО «АПЛИСЕНС», имеющие ток потребления в цикле передачи данных 10 с не более 65 мкА. Преобразователи сертифицированы для применения во взрывоопасных зонах, надежны, имеют межповерочный интервал 6 лет на территории России и Республики Беларусь.

4.2.7 В процессе эксплуатации комплексов вырабатываются окончательные параметры настройки режимов передачи данных с целью минимизации потребления энергии батареи. Основные настройки пользователя заключаются в выборе обоснованного количества передаваемых параметров и выборе значений апертуры для каждого параметра.

4.2.8 Терминал-РТ1 использует режим спорадической передачи протокола МЭК 60870-05-104 в качестве основного протокола передачи данных. Спорадическая передача характеризуется тем, что РТ1 будет передавать текущий параметр только в том случае, если его значение изменилось по сравнению с предыдущим переданным значением на величину, установленную в настройках - на величину апертуры. Если хотя бы один из контролируемых аналоговых параметров вышел за пределы апертуры или изменился один из дискретных параметров, запустится процедура передачи по радиоканалу. Необходимо помнить, что каждая процедура передачи – это существенная потеря энергии, запасенной во встроенном аккумуляторе.

4.2.9 Для изменения настроечных параметров можно воспользоваться либо мобильным приложением SHRP-Service, либо программой удаленного контроля и конфигурации SHRP-Remote-Control.

4.2.10 Следует обратить внимание на то, что необоснованно частые циклы измерений и передачи данных ведут к более быстрому истощению заряда аккумуляторной батареи в неблагоприятных погодных условиях или ночью. Это может стать причиной незапланированного перехода Модуля терминального в энергосберегающий режим работы с более редкими циклами передачи данных на уровень ДП, или вовсе без передачи данных.

4.2.11 При слабой солнечной активности, правильной настройке NB-IoT сети и полностью заряженном аккумуляторе, заводские настройки могут обеспечить автономную работу Комплекса до 30 суток.

5 Техническое обслуживание и ремонт

5.1 Требования к эксплуатационным показателям

5.1.1 Изготовитель гарантирует соответствие комплексов требованиям ТУ BY 390171150.013-2018 при соблюдении условий эксплуатации, транспортирования, хранения.

5.1.2 Средний срок службы комплексов составляет 12 лет.

5.1.3 Гарантийный срок эксплуатации - 24 месяца со дня ввода в эксплуатацию.

5.1.4 Гарантийный срок хранения - 6 месяцев с момента изготовления (даты выпуска).

5.1.5 Организации, осуществляющие ремонт комплексов:

- изготовитель:

ООО «Научно-производственный центр «Европрибор»
Республика Беларусь, 210004, г. Витебск, ул. М. Горького, д.42А
тел/факс (0212) 66-66-70, 66-66-36, 66-66-26, тел. (029) 366-49-92
e-mail: info@evropribor.by www.evropribor.by

5.1.6 Комплексы обладают технической возможностью непрерывной круглосуточной работы без остановок на обслуживание.

5.1.7 Техническое обслуживание комплексов может выполняться в рамках обслуживания всего газового оборудования ШРП в соответствии с инструкцией разрабатываемой эксплуатирующей организацией и включать в себя:

- внешний осмотр составных частей комплексов;
- проверку надежности механических креплений;
- проверку ориентации солнечной панели по сторонам горизонта;
- проверку работоспособности технологического оборудования по радиоканалу Bluetooth;
- плановое изменение настроечных параметров (при необходимости).

5.1.8 К обслуживанию электрооборудования ШРП должны допускаться лица, имеющие квалификационную группу по технике безопасности не ниже третьей и имеющие допуск к работе с электроустановками напряжением до 1000 В.

5.1.9 Допущенные к работе лица должны изучить данное руководство, инструкцию по монтажу комплексов, пройти необходимый инструктаж по работе на объектах в обслуживающей организации.

5.2 Возможные неисправности и способы их устранения

5.2.1 В таблице 6 приводится перечень возможных неисправностей и рекомендации для их устранения.

Таблица 6

Неисправность	Возможная причина	Рекомендации по устранению
1 Не выполняется передача данных на уровень ДП. Диагностика по каналу Bluetooth показывает, что Терминал находится в режиме регистрации в сети	1 Не активирована встроенная SIM-карта. 2 Не подключена услуга передачи данных. 3 Услуга связи не оплачена	1 Связаться с оператором сотовой связи и активировать SIM-карту. 2 Подключить или оплатить услугу
2 Не выполняется передача данных на уровень ДП. Диагностика по каналу Bluetooth показывает, что Терминал зарегистрирован в сети оператора	1 Неправильно выполнены настройки маршрутизации у оператора сотовой связи	1 Обратиться к оператору сотовой связи за устранением ошибки.
3 Не выполняется передача данных на уровень ДП	1 Модуль Терминал перешел в режим энергосбережения из-за сильного разряда аккумуляторной батареи (контроль по Смартфону)	1. Осветить солнечную панель на время не менее 2 часов (естественное освещение или лампа накаливания мощностью не менее 100 Вт)
4 При недостаточной солнечной активности аккумуляторная батарея быстро теряет свой заряд	1 Высокая интенсивность передачи данных из-за активно меняющегося состояния объекта	1 Увеличить значение апертуры в соответствующем канале измерения
5 Аккумуляторная батарея быстро теряет свой заряд (до 20 % за ночь). Частые переподключения к сети (регистрация). Терминал находится в режиме регистрации в сети.	1 Плохое качество связи с базовой станцией (сотовой вышкой). 2 Чрезмерная удаленность на прямой видимости. 3 Непреодолимые ландшафтные препятствия (плотность зданий, металлические сооружения, лесные массивы)	1 Проверить уровень сигнала от подключенной базовой станции (уровень сети) с помощью смартфона и приложения SHRP-Service, сориентировать встроенную антенну по наилучшему уровню сигнала. 2 Требовать от оператора улучшения качества покрытия в зоне расположения объекта. 3 Требовать от оператора обновления программного обеспечения, настройки или замены устаревшего оборудования на вышке. 4 Сменить мобильного оператора при использовании двухсимочного исполнения Терминала.

6 Маркировка и пломбирование

6.1 Маркировка составных частей комплекса выполнена методом лазерной гравировки по металлу в соответствии с конструкторской документацией.

6.2 Маркировка содержит следующие знаки и надписи:

- наименование и условное обозначение комплекса;
- «Концентратор-КД1» (только для концентратора данных);
- «Терминал-РТ1/NB» (для модуля терминального со встроенным модулем NB-IoT);
- обозначение разъемов и контактов;
- обозначение ТУ;
- товарный знак и/или наименование изготовителя;
- маркировка взрывозащиты, изображение специального знака взрывобезопасности, номер сертификата соответствия;
- заводской порядковый номер;
- единый знак обращения продукции на рынке Евразийского экономического союза;
- год выпуска.

По решению изготовителя, указывается дополнительная информация для потребителя.

6.3 На потребительскую тару нанесена маркировка:

- наименование и условное обозначение комплекса;
- «Концентратор-КД1» (только для концентратора данных);
- «Терминал-РТ1/NB» (для модуля терминального со встроенным модулем NB-IoT);
- обозначение ТУ;
- товарный знак изготовителя;
- порядковый номер по системе нумерации изготовителя;
- год упаковки;
- наименование и адрес изготовителя;
- единый знак обращения продукции на рынке Евразийского экономического союза;
- штамп ОТК и подпись ответственного за упаковку.

По решению изготовителя, указывается дополнительная информация для потребителя.

6.4 Транспортная маркировка соответствует требованиям ГОСТ 14192 и содержит:

- основные, дополнительные и информационные знаки и надписи;
- манипуляционные знаки «Хрупкое. Осторожно», «Беречь от влаги», «Верх».

По решению изготовителя, указывается дополнительная информация для потребителя.

6.5 На эксплуатационных документах комплексов типографским способом нанесен единый знак обращения продукции на рынке Евразийского экономического союза, изображение специального знака взрывобезопасности.

6.6 Маркировка выполнена на русском языке, а при поставке комплексов за пределы Республики Беларусь - на русском языке или языке заказчика, оговоренном в документе на поставку.

6.7 На Комплексы и упаковку, поставляемые за пределы Республики Беларусь, наносится надпись «Сделано в Республике Беларусь».

7 Упаковка

7.1 Упаковка комплексов производится в закрытых вентилируемых помещениях при температуре окружающего воздуха от 15 °С до 40 °С, при уровне относительной влажности до 80 % при отсутствии в окружающей среде агрессивных примесей.

7.2 Модуль терминальный в чехле из полиэтиленовой пленки LDPE по ГОСТ 10354 укладывается в транспортную тару – ящик из гофрированного картона PAP по ГОСТ 9142. Концентратор в чехле из полиэтиленовой пленки LDPE по ГОСТ 10354 укладывается в транспортную тару – ящик из гофрированного картона PAP по ГОСТ 9142. Свободное пространство заполняется амортизационным материалом.

7.3 Стойка крепежная упаковывается в полиэтиленовую пленку LDPE.

7.4 Средства консервации соответствуют варианту защиты ВЗ-0 ГОСТ 9.014.

7.5 Товаросопроводительная документация вложена в чехол из полиэтиленовой плёнки LDPE.

8 Хранение и транспортирование

8.1 Хранение комплексов должно производиться в помещениях при температуре окружающего воздуха от 5 °С до 40 °С при уровне относительной влажности 80 % при 25 °С.

8.2 Распаковку в зимнее время следует производить в отапливаемом помещении, предварительно выдержав комплексы не распакованными в этом помещении не менее 2 ч.

8.3 В помещениях, в которых хранятся комплексы, не должно быть пыли, загрязняющих, коррозионно-активных веществ.

8.4 Гарантийный срок хранения комплексов в заводской упаковке в отапливаемом помещении – 6 месяцев, после чего требуется проверка заряда встроенной аккумуляторной батареи с помощью смартфона.

8.5 При необходимости, для дальнейшего хранения выполнить заряд аккумуляторной батареи с помощью искусственного (лампа накаливания мощностью не менее 100 Вт, расстояние 0,5 м) или естественного освещения солнечной панели в течение не менее 8 часов.

8.6 Транспортирование комплексов должно осуществляться в упаковке предприятия изготовителя и может осуществляться любым видом закрытого транспорта на любые расстояния, в том числе и воздушным транспортом в отапливаемых герметизированных отсеках, при соблюдении условий транспортирования и правил перевозки грузов, установленных для данного вида транспорта.

8.7 Во время погрузочно-разгрузочных работ и транспортирования ящики не должны подвергаться резким ударам и воздействию атмосферных осадков.

8.8 Климатические условия транспортирования должны соответствовать температуре окружающей среды от минус 30 °С до плюс 55 °С при относительной влажности воздуха 95 % при 35 °С (без конденсации влаги).

9 Утилизация

9.1 Оборудование комплексов не содержит экологически вредных веществ и после окончания срока службы утилизируется в соответствии с региональными правилами утилизации общепромышленных отходов, в соответствии с действующими нормативными документами.

9.1 Аккумуляторные батареи после окончания срока службы, а также признанные непригодными для практического использования, должны быть сданы в специализированную организацию, имеющую право на утилизацию составляющих компонентов.

³⁾ Не рекомендуется применение съемной SIM-карты по следующим причинам:

а) сужает температурный диапазон применения комплекса (ограничен рабочей температурой съемной SIM-карты),

б) снижает надёжность комплекса, так как перепад температур (день/ночь) вызывает появление влаги на контактах, что приводит к окислению и отказу SIM-карты.

Применение съемной SIM-карты возможно для комплексов, применяемых при температуре окружающего воздуха от 0 °С до плюс 45 °С, относительной влажности до 60 % при 40 °С, а также в составе демонстрационных стендов.

Приложение Б
(справочное)

Габаритные размеры

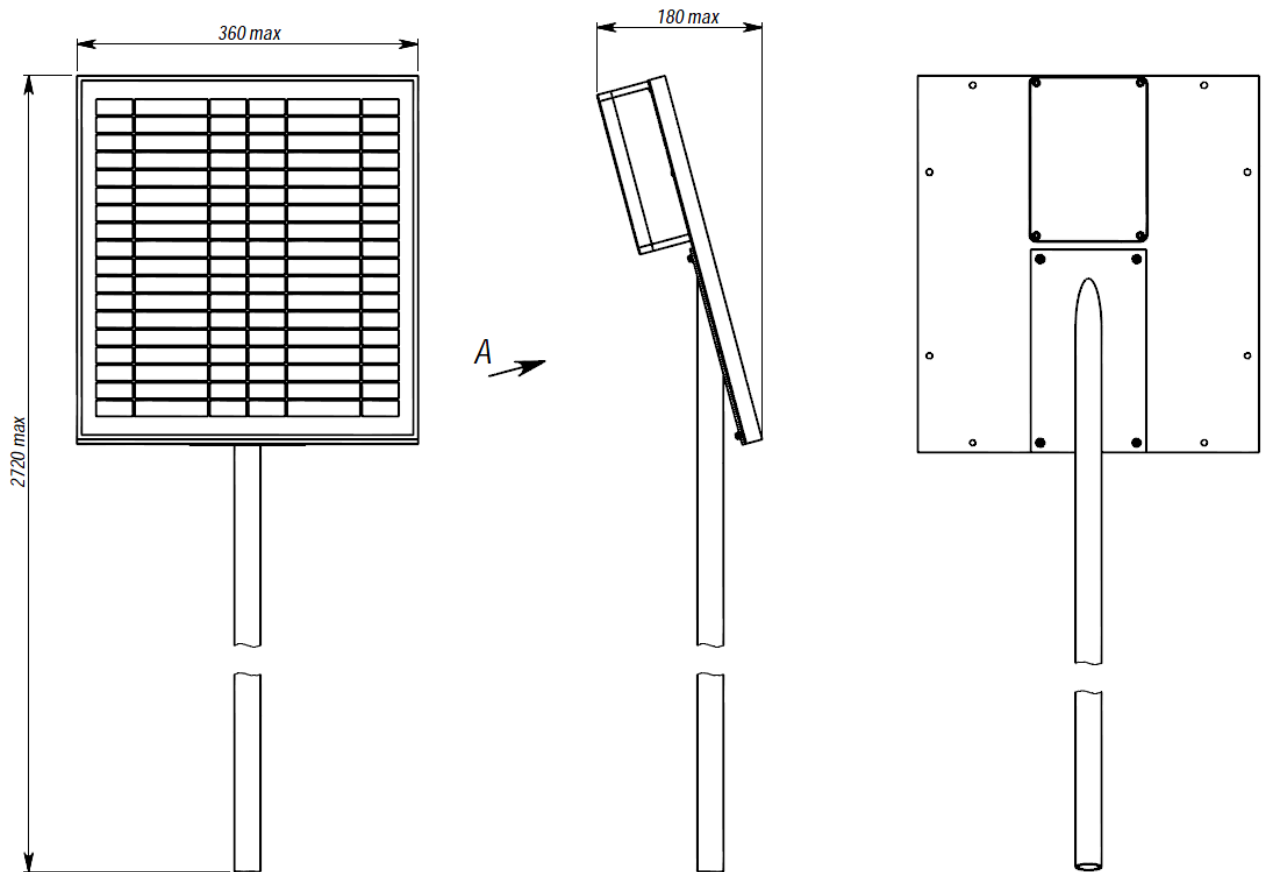


Рисунок Б.1 – Габаритные размеры сборки Модуля терминального с выносной стойкой

Приложение В
(справочное)

Монтажные чертежи

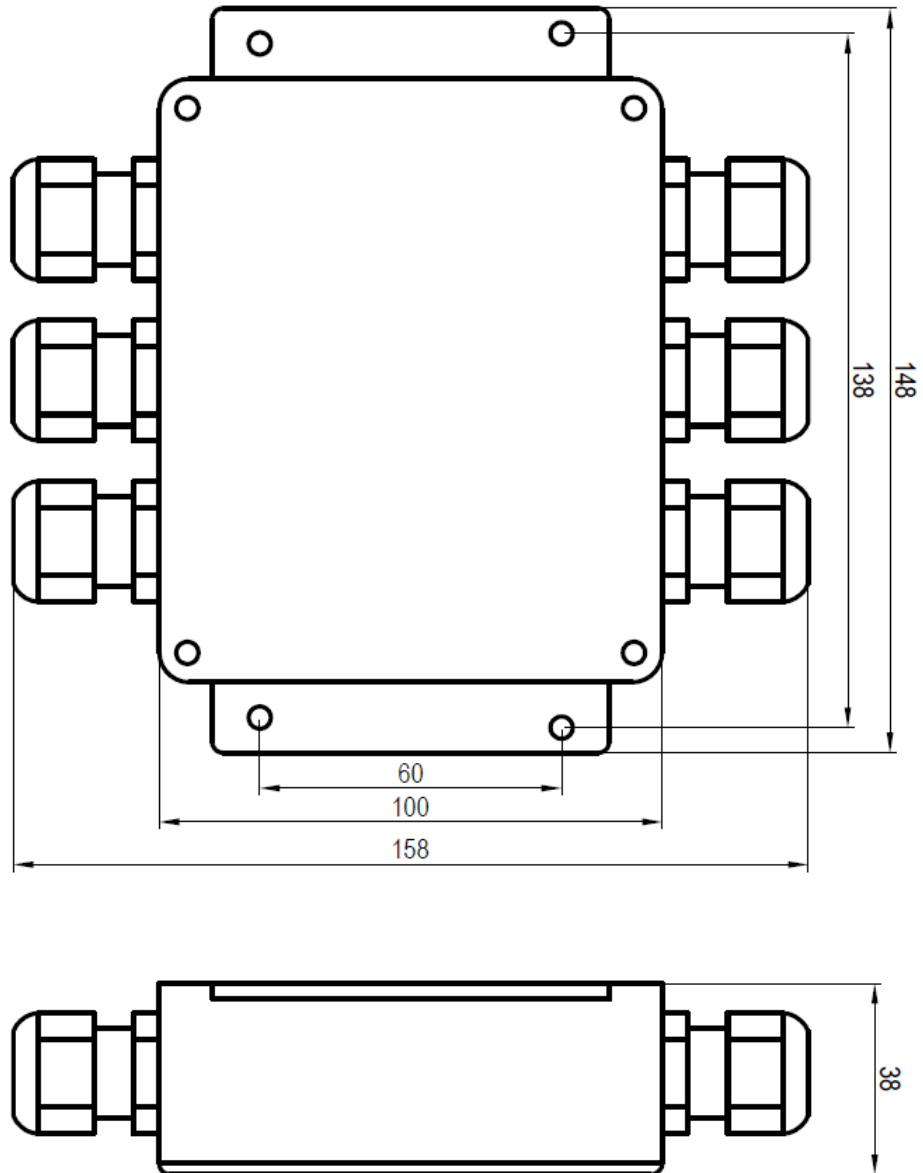


Рисунок В.1 – Габаритные и установочные размеры модуля Концентратор-КД1

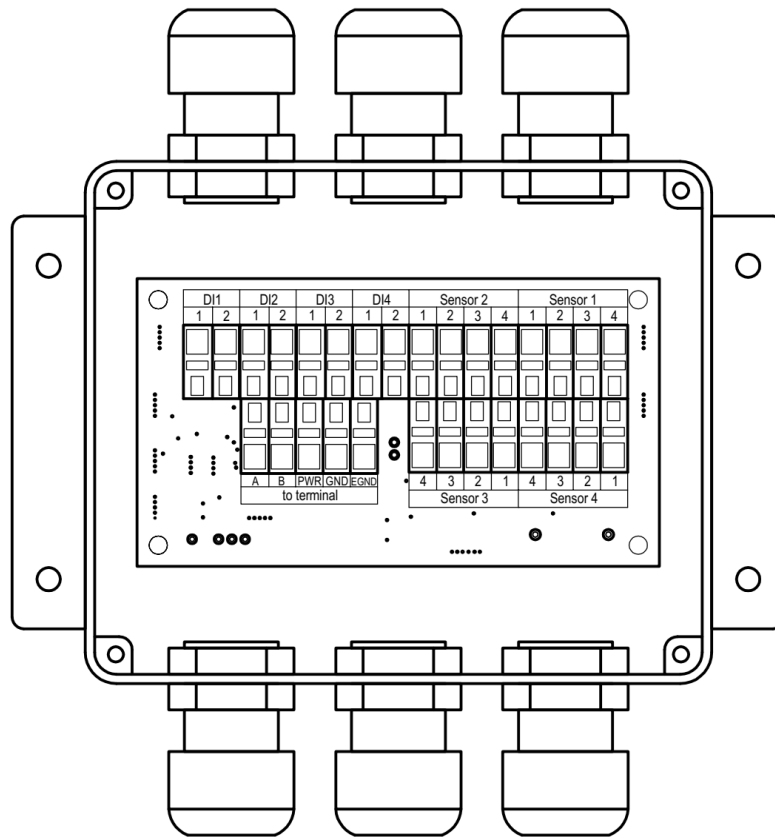


Рисунок В.2 – Концентратор-КД1 со снятой крышкой

Приложение Г
(справочное)

Схемы подключения

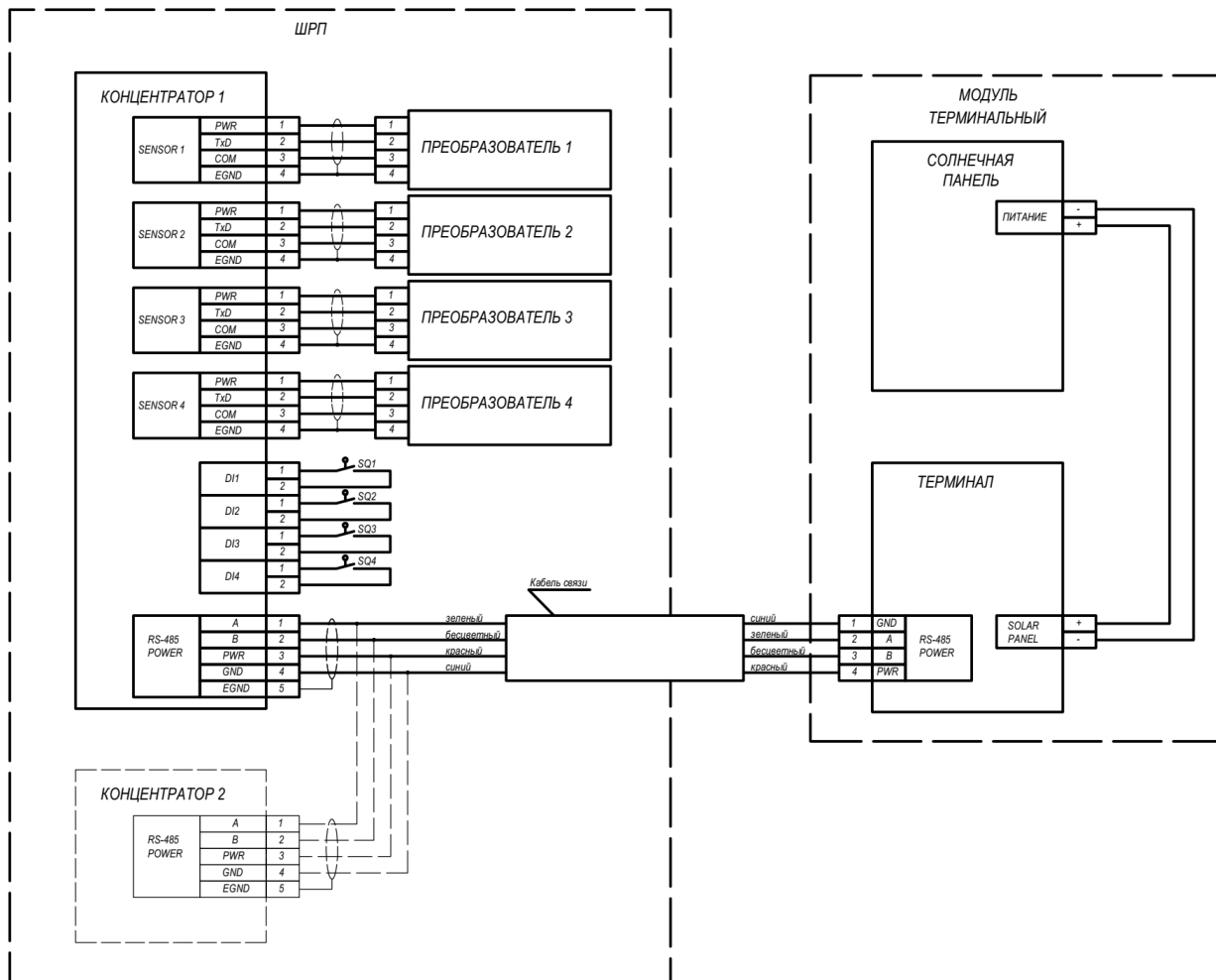


Рисунок Г.1 – Электрическая схема подключения составных частей Комплекса

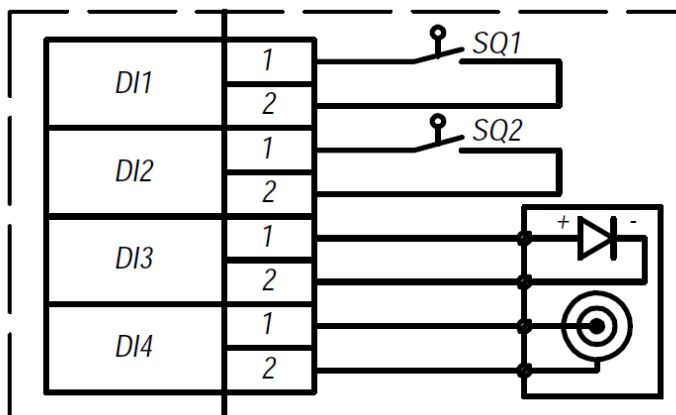


Рисунок Г.2 – Схема подключения считывателя ключа доступа iButton (Концентратор-КД1.1)

Приложение Д
(справочное)

Технические характеристики преобразователей РС-26EDL

Преобразователи этой серии отличаются малым потреблением электроэнергии и рекомендуются для использования в автономных системах с батарейным питанием. Обладают удобным механизмом коррекции нуля и диапазона. Могут использоваться со вторичной регистрирующей и показывающей аппаратурой, в автономных системах беспроводной передачи данных, другими устройствами и системами автоматики, имеющими интерфейс связи уровня цифровой логики (TTL).

Кроме давления в выходном сигнале преобразователя присутствует температура точки присоединения к процессу, но этот параметр не является метрологическим.

Д.1 Основные технические характеристики

Д.1.1 Основные технические характеристики преобразователей давления измерительных РС-26EDL приведены в таблице Д.1.

Таблица Д.1

Модификация преобразователя	Измеряемый параметр	Верхние пределы измерений, диапазон измерений (ДИ), кПа	Пределы допускаемой основной погрешности (γ), %	Предельно допускаемая перегрузка
РС-26EDL	Избыточное или абсолютное давление	6; 10; 40; 100; 400; 600; 1000; 1600; 2000	$\pm 0,50$; $\pm 1,00$	2хДИ
Примечание – В соответствии с заказом допускается настройка преобразователей на любой диапазон, лежащий внутри приведенных в таблице пределов измерений				

- Напряжение питания (3,6 В номинальное) – от 3,3 В до 7 В
- Средний ток потребления (без нагрузки на выходе), не более - 1,3 мА
- В составе комплекса при интервале опроса 10 с, не более - 65 мкА
- Активное сопротивление нагрузки, не менее - 10 кОм
- Выходной сигнал – двухпроводный интерфейс RS-232 TTL
- Длина интерфейсного кабеля, до - 10 м
- Уровень выходного сигнала логической «1», не менее – 2,4 В
- Уровень выходного сигнала логического «0», не более – 0,4 В
- Период следования сообщений (без перерыва питания) - (500 \pm 20) мс
- Форматы передачи данных - F1/F2
- Диапазон температур окружающей среды – от минус 25 °С до плюс 70 °С
- Диапазон температур рабочей (измеряемой) среды:
непосредственное измерение (без разделителей) – от минус 40 °С до плюс 75 °С;
измерение с использованием разделителей – свыше 75 °С.
- Степень защиты корпуса по ГОСТ 14254 - IP65

- Искробезопасное исполнение - Ga/Gb Ex ia IIC T4/T5/T6 X, Ex ia IIIC T110 °C Da;
- Габаритные размеры, мм, не более - 120x55x40
- Масса преобразователя, не более - 0,18 кг

Д.2 Формат передачи данных (F1)

Д.2.1 После подачи питания на преобразователь, он начинает генерировать короткие сообщения в свой выходной порт (клемма 2) с периодом около 500 мс.

В сообщении передаются два параметра – давление и температура. Температура выводится как сервисная функция и метрологическому контролю не подлежит.

Значение давления передается в процентах от диапазона в формате нормированных целых чисел со знаком:

$$F = k \cdot N; \quad k = \frac{Max}{10000}$$

где F – действительное значение физической величины, кПа ; N – полученное с преобразователя нормированное число; k – коэффициент преобразования;

Max – максимальное значение давления (диапазон), кПа:

Температура передается как целое число в °С, умноженное на десять.

Данные передаются в виде сообщения (таблица Д.2).

Таблица Д.2

Преамбула	Идентификатор	Давление	Температура	LRC
55h	XXh	Мл.байт, Ст.байт	Мл.байт, Ст.байт	Байт

Скорость передачи – из ряда 2400, 4800, 9600 бит/с.

Формат слова - 8N1 (восемь бит данных, без контроля паритета, один стоповый бит).

Младший бит передается первым.

Идентификатор определяет тип датчика и диапазон измерения давлений.

Для преобразователя РС-26EDL идентификатор соответствует таблице Д.3:

Таблица Д.3

Идентификатор		Диапазон (D)	Коэффициент (k)
Старшая тетрада (hex)	Младшая тетрада (hex)		
7	0	резерв	-
	1	6 кПа	0,0006
	2	10 кПа	0,001
	3	40 кПа	0,004
	4	100 кПа	0,01
	5	400 кПа	0,04
	6	600 кПа	0,06
	7	1,0 МПа	0,1
	8	1,6 МПа	0,16
	9	2,0 МПа	0,20
	10	60 кПа	0,006
		иное	резерв

В конце сообщения добавляется байт контрольной суммы LRC. Она образуется путем сложения 5 байт данных (без преамбулы) без учета переноса, и вычислением дополнительного кода полученного числа.

Пример сообщения датчика с диапазоном от 0 до 600 кПа при давлении 510 кПа и температуре 63 °С.

Значение давления в процентах от диапазона (шестнадцатиричный вид) – 2134h.

Значение температуры - 0276h.

Контрольная сумма LRC = BD.

В линию последовательно передаются 7 байт (таблица Д.4)

Таблица Д.4

Преамбула	Идентиф.	Давление		Температура		LRC
		мл	ст	мл	ст	
55	76	34	21	76	02	BD

Время передачи сообщения:

Скорость передачи: 4800 бит/с – (t = 0,209 мс);

Время передачи одного байта – t·10 = 2,09 мс;

Время передачи сообщения – 4,17 · 7 = 14,6 мс.

Д.3 Формат передачи данных (F2)

Д.3.1 После подачи питания преобразователь начинает выводить последовательность сообщений в порт вывода (клемма 2) с периодом около 500 мс.

В первом сообщении передаются два параметра – давление и температура, аналогично формату F1.

В линию последовательно передаются 7 байт (таблица Д.5).

Таблица Д.5

Преамбула	Идентиф.	Давление		Температура		LRC
		мл	ст	мл	ст	
0x55	0x7X	0xXX	0xXX	0xXX	0xXX	0xXX

Время передачи сообщения на скорости 4800 бит/с – 14,6 мс.

Если питание преобразователя не прервано, выдается второе сообщение.

Во втором сообщении выводятся идентификационные данные преобразователя:

- заводской номер преобразователя;

- дата следующей поверки и произвольное сообщение пользователя до 64 символов.

В линию последовательно передаются 70 байт (таблица Д.6).

Таблица Д.6

Преамбула	Зав.№				Сообщение пользователя		LRC
	мл			ст	Дата поверки	Произвольная запись	
0xAA	XX	XX	XX	XX	64 символа		0xXX

Время передачи сообщения на скорости 4800 бит/с – $2,09 \cdot 70 = 146$ мс.

Если питание преобразователя не прервано, выдается третье и последующие сообщения.

В третьем и последующих сообщениях выводятся текущие измеренные параметры аналогично первому сообщению.

Д.4 Программа обслуживания - «Service-PC26EDL»

Д.4.1 Программа «Service-PC26EDL», предназначенная для конфигурации преобразователя и контроля передаваемых данных, поставляется по запросу.



Общество с ограниченной ответственностью
«Научно-производственный центр «Европрибор»
Республика Беларусь
210004, г. Витебск, ул. М. Горького, д.42А
тел/факс (0212) 66-66-70, 66-66-26, 66-66-36, тел. (029) 366-49-92
e-mail:info@evropribor.by www.evropribor.by